



see. control. automate.



NELA

Classic II



Dobrador semi-automática
Registro de borda de três pontos
Para chapas de largura simples e dupla
Para perfis de dobramento simples e duplos



610 Whitetail Blvd • River Falls, WI • 54022 • EEUU
En todo el mundo: 1-715-425-1900
Gratuita en EEUU / Canadá: 1-888-407-4808
FAX: 1-715-425-1901
Correo electrónico: info@nela-usa.com
Sitio web: <http://www.nela-usa.com/por>

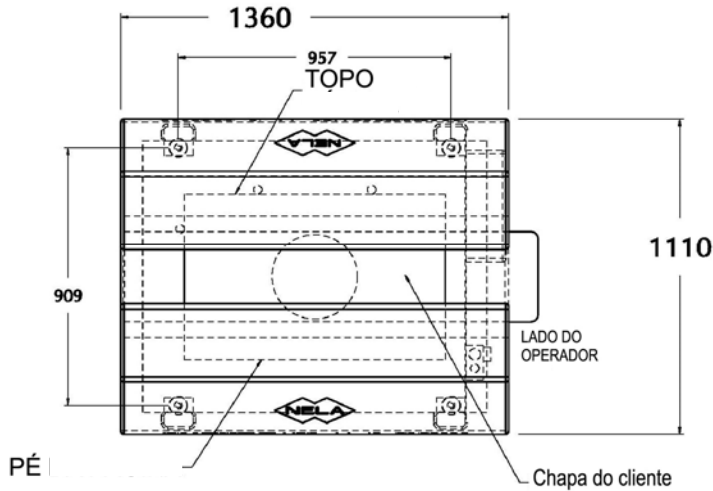


see. control. automate.



NELA Classic II

Área ocupada:



Tamanhos de chapa:

A) Chapa panorama:

Largura máxima 990 mm (39 pol.)
Largura mínima 559 mm (22 pol.)

B) Chapa simples:

Largura máxima 457 mm (18 pol.)
Largura mínima 288 mm (11,38 pol.)

Intervalo dobramento a dobramento:

Comprimento máximo 609 mm (24 pol.)
Comprimento mínimo 533 mm (21 pol.)

*Outros tamanhos disponíveis - consulte nosso departamento de vendas.

A dobradora NELA Classic II lança a nova geração da linha de dobradoras NELA Classic. Esta linha é conhecida por sua durabilidade, alta qualidade e preço econômico. Ele é um casamento perfeito para a gráfica de jornal e rotativa comercial que está buscando uma máquina confiável que dobre com precisão chapas e ofereça confiabilidade de impressão — todos os dias, todas as horas.

Recursos:

- Registro de três pontos
- Mesa de vácuo para segurar a chapa
- Para chapas de largura simples e dupla

Opções de dobramento:

- Largura simples
- Largura simples e dupla
- Dobramento simples ou duplo no topo e pé da página
- Alimentação manual
- Dobramento automático em contato de 3 pontos
- Desenho compacto (área ocupada: 1360 mm (53,5 pol.) x 1110 mm (44 pol.))

Requisitos:

Alimentação: 110 V CA ou 220 V CA, 2 A, monofásica
Ar: 100-120 psi, 4 CFM, 1/2 pol. NPT, 7– 8,4 bar

Contate-nos ainda hoje para um orçamento gratuito!



610 Whitetail Blvd • River Falls, WI • 54022 • EEUU
En todo el mundo: 1-715-425-1900
Gratuita en EEUU / Canadá: 1-888-407-4808
FAX: 1-715-425-1901
Correo electrónico: info@nela-usa.com
Sitio web: <http://www.nela-usa.com/por>

Nota: Nossa figura mostra o modelo básico. Variações são possíveis, em função de requisitos específicos de cada usuário. Os detalhes de construção estão sujeitos a alterações sem aviso prévio.